



ТЭНБ с термостатом

ТЭНБ «сухой» с термостатом

Паспорт и инструкция по
эксплуатации

СОДЕРЖАНИЕ

1. Общие сведения об изделии	2
1.1. Информация о документации.....	2
2. Технические характеристики и комплект поставки	3
2.1. Технические характеристики	3
2.2. Базовая комплектация.....	4
3. Указание мер безопасности	5
3.1. Общие требования	5
3.2. Требования к электроподключению	6
4. Устройство изделия	7
4.1. Устройство ТЭНБ с термостатом.....	7
4.2. Устройство ТЭНБ «сухого» с термостатом.....	8
4.3. Габаритные размеры.....	9
4.4. Схема подключения	12
5. Способ установки	13
5.1. Порядок установки.....	13
6. Правила эксплуатации и техническое обслуживание	16
6.1. Эксплуатация.....	16
6.2. Техническое обслуживание.....	16
7. Правила хранения и транспортирования	19
8. Сведения об утилизации	19
9. Описание неисправностей	20
10. Гарантийные обязательства	21
11. Свидетельство о приемке	22

1. Общие сведения об изделии

Уважаемый пользователь, благодарим Вас за то, что Вы приобрели продукцию нашего производства.

Базовые принципы нашей производственной философии строятся на работе с обратной связью наших уважаемых клиентов. Именно благодаря Вашим советам и идеям, мы можем производить по настоящему качественные и эффективные изделия.

И поэтому если Вы обнаружили в данном паспорте и инструкции какие-либо неточности или ошибки, просим Вас сообщить о них с помощью раздела обратная связь, доступного по QR-коду ниже:

ТЭНБ с термостатом предназначен для нагрева санитарной и технической воды или другого жидкого теплоносителя (соответствующего **п.п.3.1**). Может использоваться как в системах отопления (буферные емкости), так и в баках-водонагревателях.

1.1. Информация о документации

Убедительная просьба бережно хранить данный паспорт и инструкцию по эксплуатации, а также другую необходимую документацию, чтобы в случае необходимости можно было воспользоваться ими в любой момент. В случае переезда или продажи устройства следует передать прилагаемую документацию новому пользователю.



Все части содержат важную информацию, влияющую на безопасность.

Пользователь должен ознакомиться со всеми частями руководства.

За ущерб, вызванный несоблюдением руководства, производитель не несёт ответственности.

2.

Технические характеристики и комплект поставки

2.1. Технические характеристики

№	Наименование	ТЭНБ с термостатом				
		3	4,5	6	7,5	9
1	Номинальная тепловая полезная мощность, кВт	3	4,5	6	7,5	9
2	Номинальное напряжение питания, В	380 ± 10% (220 ± 10%)			380 ± 10%	
3	Частота питающего напряжения, Гц	50				
4	Диапазон регулировки теплоносителя, °С	30 - 75				
5	Температура аварийного срабатывания термостата, °С	98				
6	Сечение подводящего кабеля (медь), мм ²	380 В	5x4			
		220 В	3x4		-	
7	Длина общая, мм	475	560	655	730	
8	Монтажная длина, мм	335	420	515	590	
9	Холодная зона, мм	65				
10	Диаметр подключения	1 1/2"				
11	Масса, кг	НЕТТО	1,9	2,0	2,1	
		БРУТТО	2,5	2,8	2,9	

Табл.1 Технические характеристики ТЭНБ с термостатом

№	Наименование		ТЭНБ «сухой» с термостатом
			3,6
1	Номинальная тепловая полезная мощность, кВт		3,6
2	Номинальное напряжение питания, В		380 ± 10% (220 ± 10%)
3	Частота питающего напряжения, Гц		50
4	Диапазон регулировки теплоносителя, °С		30 - 75
5	Температура аварийного срабатывания термостата, °С		98
6	Сечение подводящего кабеля (медь), мм ²	380 В	5x4
		220 В	3x4
7	Длина общая, мм		549
8	Монтажная длина, мм		410
9	Холодная зона, мм		60
10	Диаметр подключения		1 1/2"
11	Масса, кг	НЕТТО	2,5
		БРУТТО	5,6

Табл.2 Технические характеристики ТЭНБ «сухого» с термостатом

2.2. Базовая комплектация

№	Наименование	Количество, шт
1	ТЭНБ с термостатом	1
2	Ключ	1
3	Паспорт и инструкция по эксплуатации	1
4	Упаковка	1

Табл.3 Базовая комплектация

3. Указание мер безопасности

3.1. Общие требования



Внимание! Монтаж изделия и подключение к электросети должны выполняться специализированной организацией.



Запрещается

1. Установка ТЭНБ с термостатом рядом с нагревательными приборами (каминами, печами, плитами, духовками) или над ними;
2. Проводить осмотр или ремонт ТЭНБ с термостатом, находящихся под напряжением;
3. Вносить изменения в конструкцию изделия;
4. Включать нагревательный элемент, когда он полностью не погружен в воду.



Внимание! Корпус резервуара, куда устанавливается ТЭНБ с термостатом, должен быть надежно заземлен.

Использование по назначению подразумевает:

Соблюдение прилагаемых инструкций по эксплуатации, а также всех прочих компонентов системы выполнения осмотров и техобслуживания.

Использование не по назначению считается

- Иное использование, нежели описанное в данном паспорте и инструкции.



Внимание! Любое использование не по назначению запрещено и может привести к потере гарантии.

Требования к теплоносителю

- Общая жесткость теплоносителя не более 2 мг.экв/дм³.
- Теплоноситель должен иметь pH 6,5 - 8,5;
- Применяемый теплоноситель должен находиться в пределах от 0,2 до -0,2 по индексу Ланжелье или в пределах от 5,8 до 6,5 по индексу Ризнера.



Применение жесткой воды вызывает образование накипи на ТЭНБ, что снижает его теплотехнические параметры и может стать причиной повреждения блока ТЭН. Повреждение блока ТЭН из-за образования накипи не попадает под действия гарантийных обязательств.



Допускается использовать незамерзающий теплоноситель на основе пропиленгликоля и этиленгликоля в концентрации не более 50%.

3.2. Требования к электроподключению

Документация регламентирующая монтаж и подключение к электросети:

- «Правила устройства электроустановок»;
- «Правила технической эксплуатации электроустановок потребителей» (ПУЭ и ПТЭ);
- Требования ГОСТ МЭК 60335-1, ГОСТ IEC 60335-2-35;
- Паспорт и инструкция по эксплуатации ТЭНБ с термостатом.

Персонал должен иметь:

- Разрешение на работу с электроустановками напряжением до 1000 В;
- Квалификационную группу по технике безопасности не ниже третьей.

Основные требования

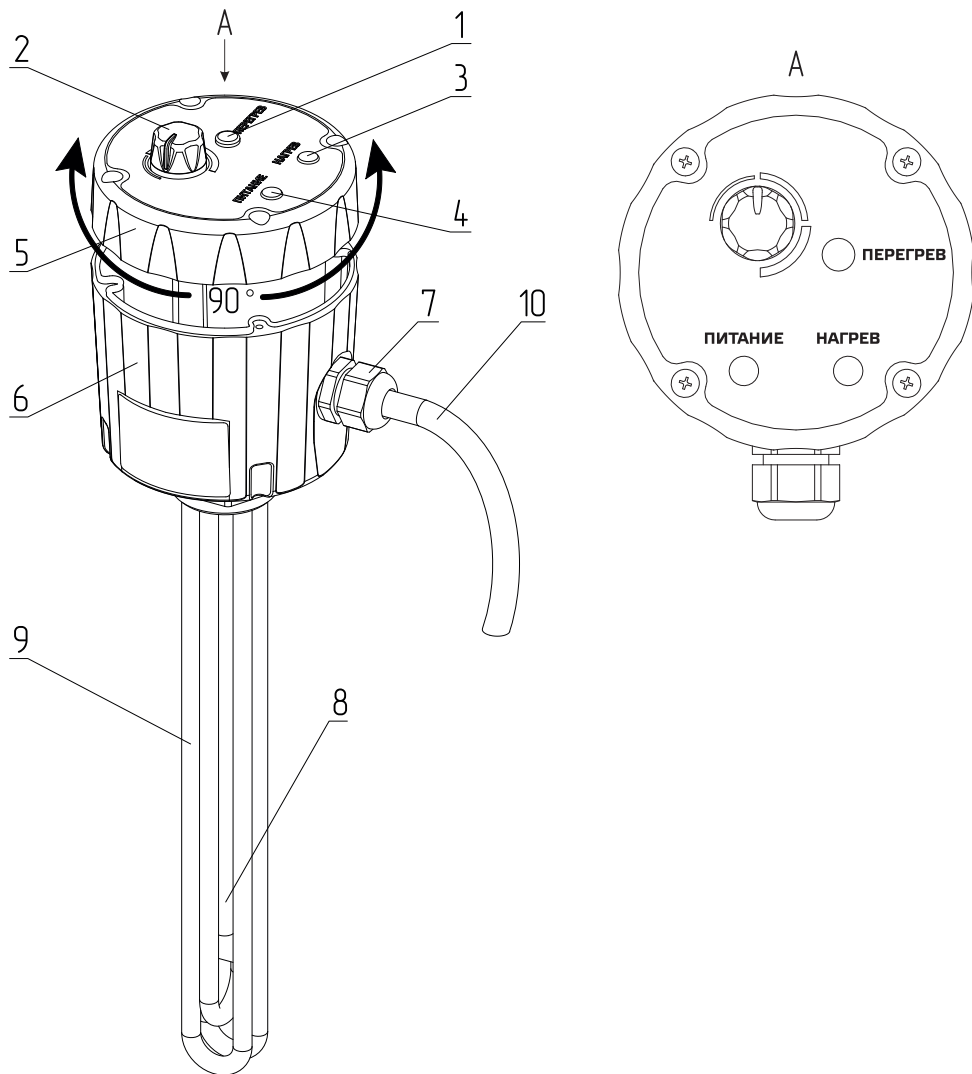
- ТЭНБ с термостатом от 3 до 6 кВт можно использовать для работы в трехфазной 380 В и однофазной 220 В сетях переменного тока частотой 50 Гц. ТЭНБ с термостатом от 7,5 до 9 кВт можно использовать для работы только в трехфазной 380 В сети переменного тока частотой 50 Гц
Номинальное напряжение между нулем и каждой фазой 220 В \pm 10 % (в соответствии с ГОСТ 32144) от 200 В до 240 В;
- ТЭНБ с термостатом должен подключаться к сети с глухозаземленной нейтралью. При его отсутствии нормальная работа не гарантируется;
- Оболочка панели имеет степень защиты IP54. Климатическое исполнение УХЛ4;
- Класс защиты от поражения электрическим током 01;
- Все работы по осмотру, профилактике и ремонту изделия должны проводиться при снятом напряжении;
- Разряды атмосферного электричества могут повредить изделие, поэтому во время грозы необходимо отключить изделие от сети электропитания.



Значение потребляемой мощности ТЭН при номинальном напряжении и нормальной рабочей температуре может отличаться от номинальной потребляемой мощности плюс 5% и минус 10% в соответствии с ГОСТ 19108.

4. Устройство изделия

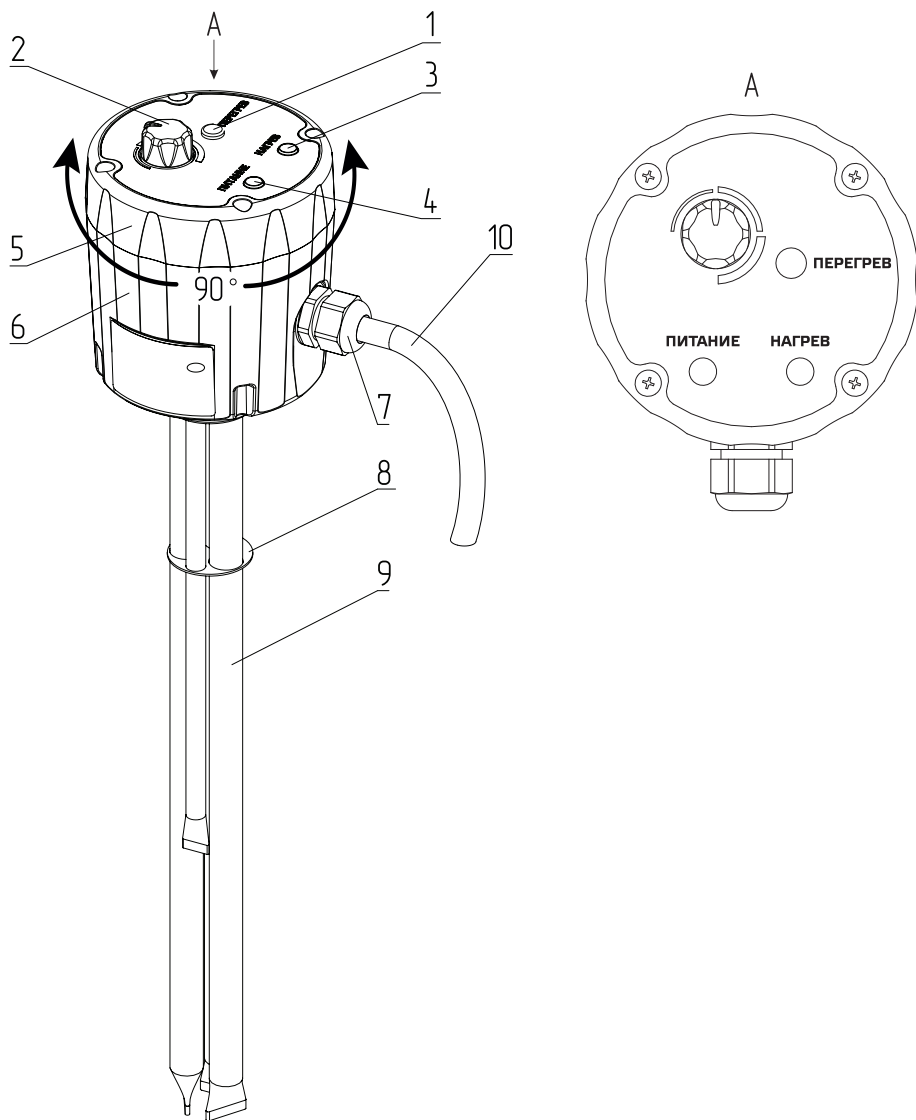
4.1. Устройство ТЭНБ с термостатом



- | | |
|------------------------------|---------------------------------|
| 1. Заглушка термостата | 6. Основание корпуса термостата |
| 2. Ручка термостата | 7. Сальник |
| 3. Индикатор «НАГРЕВ» | 8. Колба термостата |
| 4. Индикатор «ПИТАНИЕ» | 9. ТЭН |
| 5. Крышка корпуса термостата | 10. Кабель питания 1 м |

Рис.1 Устройство ТЭНБ с термостатом

4.2. Устройство ТЭНБ «сухого» с термостатом



- | | |
|------------------------------|---------------------------------|
| 1. Заглушка термостата | 6. Основание корпуса термостата |
| 2. Ручка термостата | 7. Сальник |
| 3. Индикатор «НАГРЕВ» | 8. Перегородка |
| 4. Индикатор «ПИТАНИЕ» | 9. ТЭН |
| 5. Крышка корпуса термостата | 10. Кабель питания 1 м |

Рис.2 Устройство ТЭНБ «сухого» с термостатом

4.3. Габаритные размеры

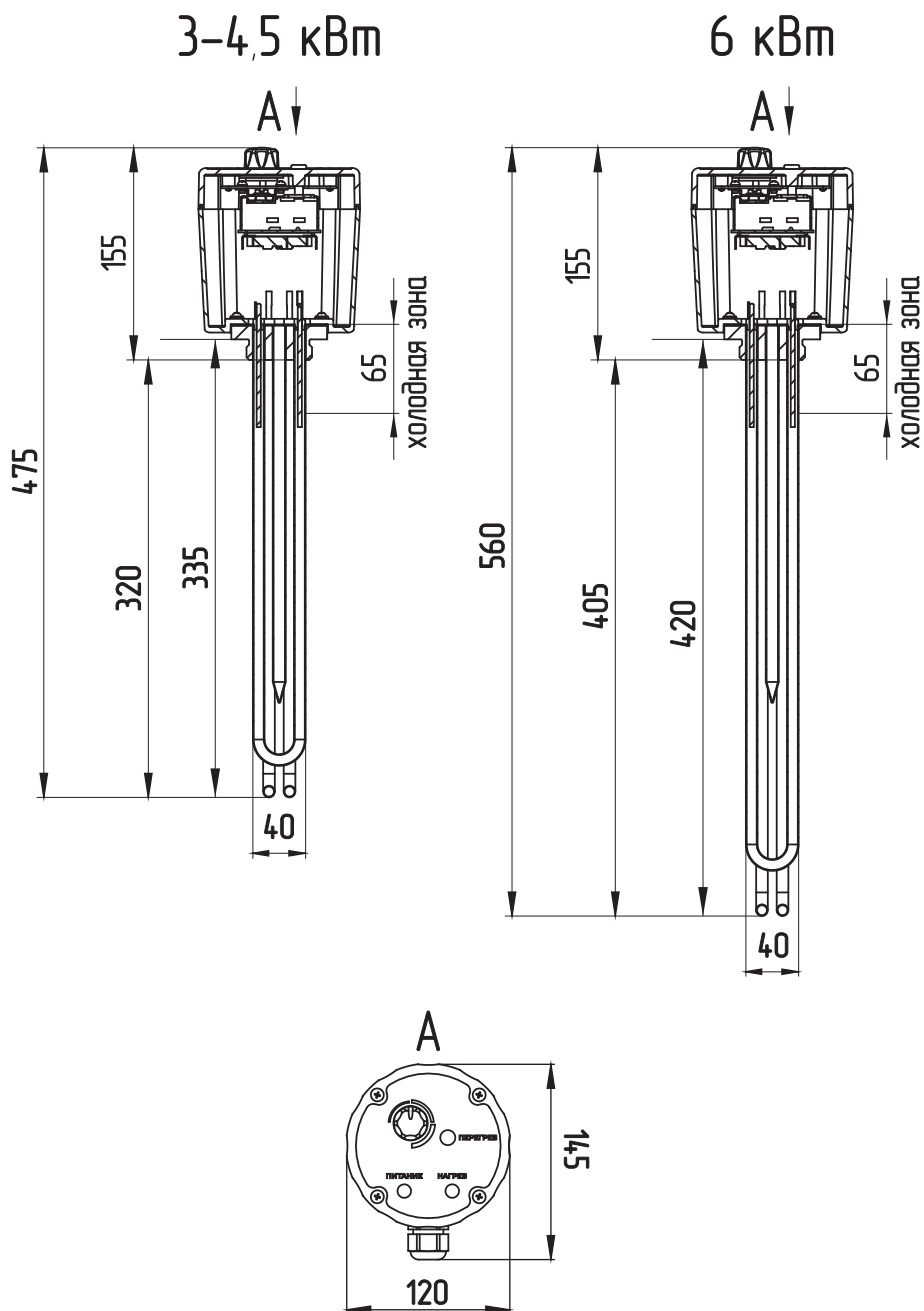


Рис.3 Габаритные размеры ТЭНБ с термостатом от 3 до 6 кВт

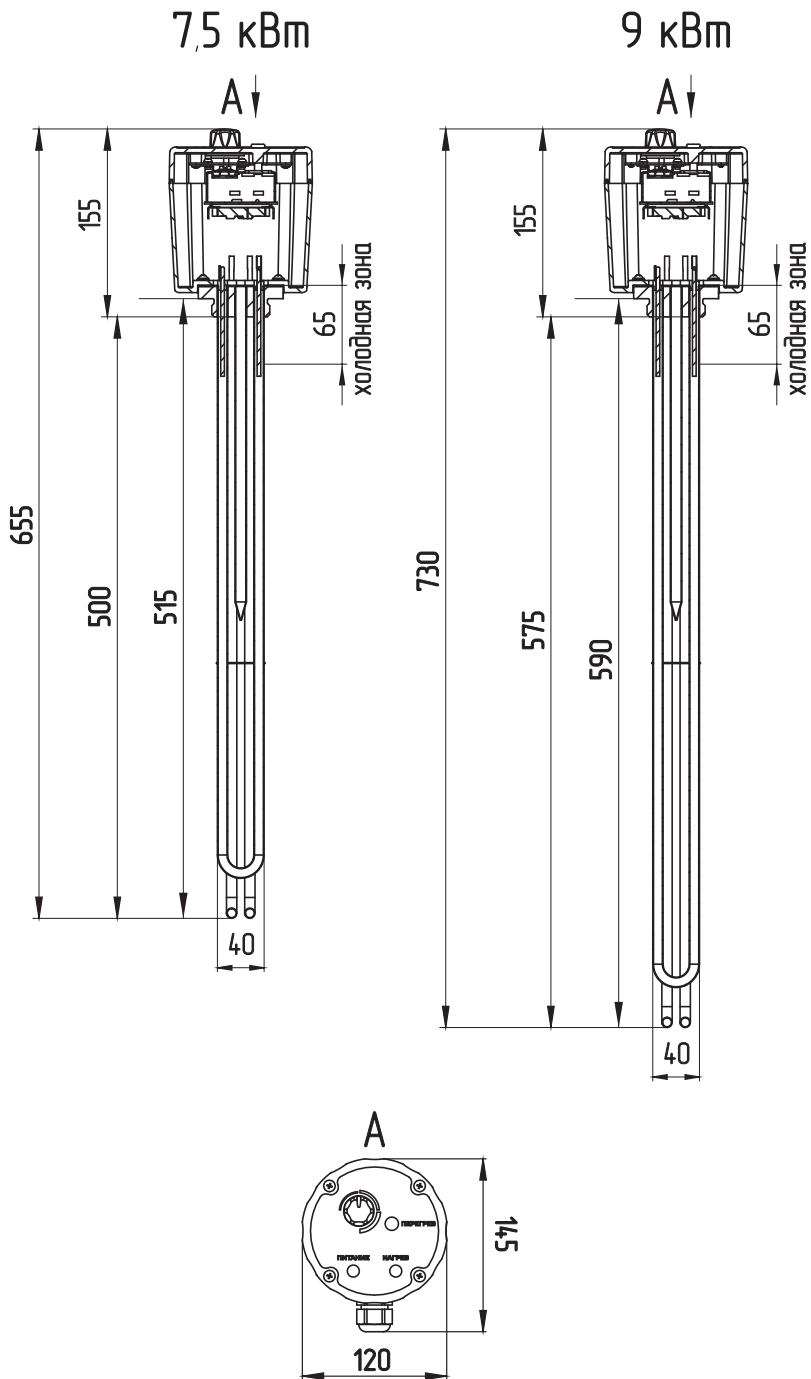


Рис.4 Габаритные размеры ТЭНБ с термостатом от 7,5 до 9 кВт

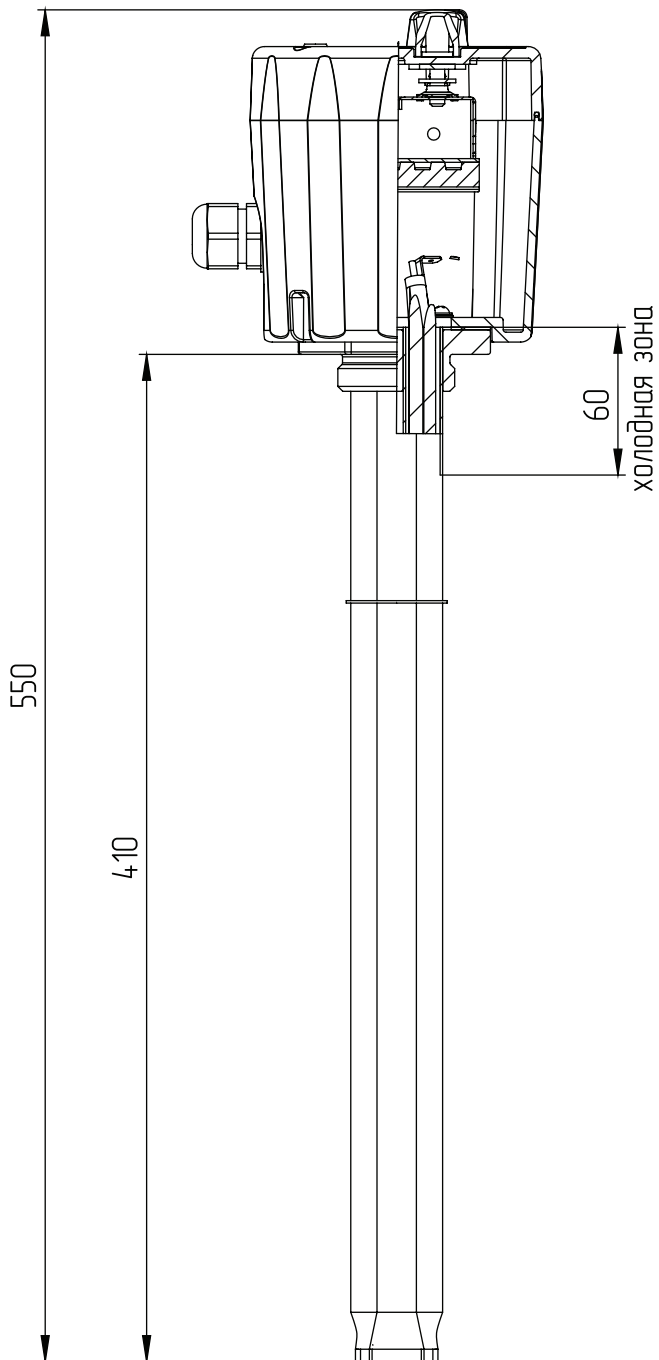


Рис.5 Габаритные размеры ТЭНБ «сухого» с термостатом 3,6 кВт

4.4. Схема подключения

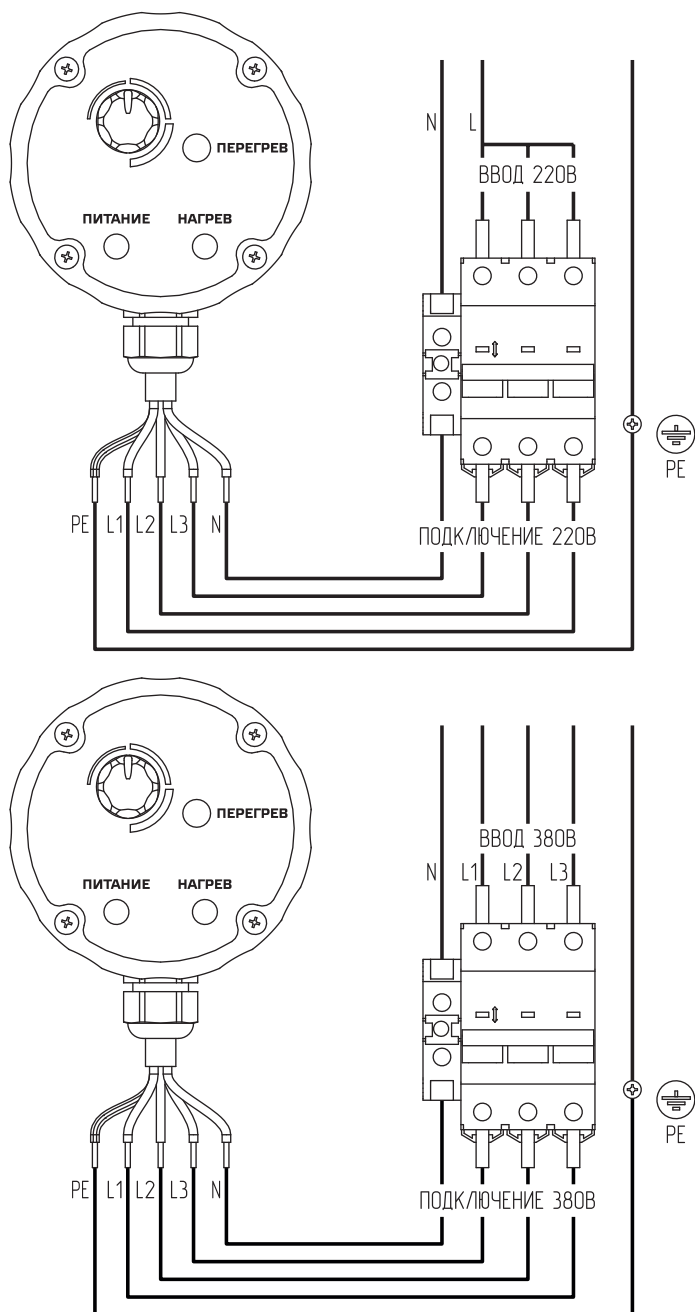


Рис.6 Схема подключения

5. Способ установки

5.1. Порядок установки

Установка ТЭНБ с термостатом производится в следующей последовательности.

- Вставьте нагревательный элемент в отверстие устанавливаемого резервуара.
- Закрутите ТЭНБ с помощью плоского ключа из комплекта поставки как показано на **Рис.7**.



Внимание! При установке убедитесь, что нагревательный элемент помещается внутри емкости и не касается внутренней части емкости, например, теплообменников и т.д.



Внимание! При необходимости можно повернуть лицевую панель (**Рис.1, поз.5**) относительно основания корпуса (**Рис.1, поз.6**), шаг поворота составляет 90°.



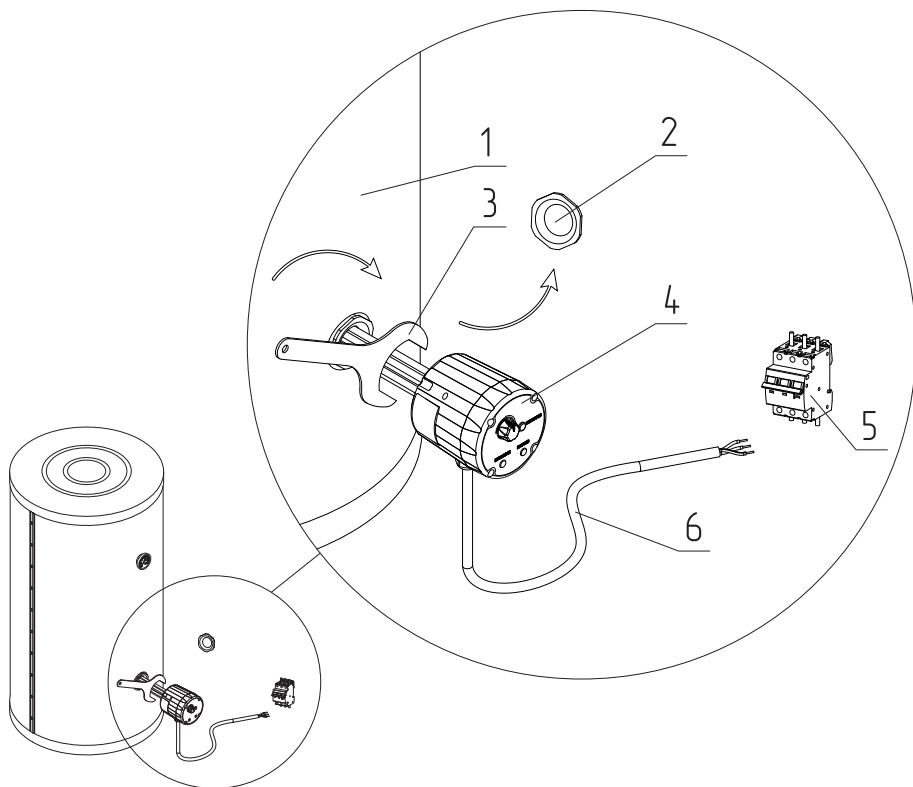
Внимание! Длина муфты для крепления нагревателя не должна превышать 65 мм, чтобы она не выходила за пределы холодной зоны нагревательного элемента.

- Наполните емкость теплоносителем и убедитесь в том, что ТЭНБ с термостатом герметично закручен.
- Подключите ТЭНБ к электросети в соответствии с **Рис.6**.



Внимание! Подключение ТЭНБ с термостатом к электросети переменного тока необходимо производить с обязательной установкой на линии питания автоматического выключателя.

- Установите желаемую температуру воды с помощью ручки термостат (**Рис.1, поз.2**).



- | | |
|-------------------------------|-----------------------|
| 1. Бак косвенного нагрева ГВС | 4. ТЭНБ с термостатом |
| 2. Резьбовая заглушка G1 1/2 | 5. Автомат |
| 3. Ключ | 6. Кабель питания |

Рис.7 Монтаж ТЭНБ с термостатом

Последовательность демонтажа ТЭНБ «сухого» с термостатом

- Открутить саморезы (**Рис.8, поз.1**);
- Снять крышку (**Рис.8 поз.2**);
- Отсоединить провода у сухого ТЭН (**Рис.8, поз.4**);
- Придерживая ТЭНБ за основание (**Рис.8, поз.5**), аккуратно вытащить ТЭН (**Рис.8, поз.4**).

Последовательность монтажа ТЭНБ «сухого» с термостатом

- Вставить в отверстие колбы ТЭНБ фиксатор (**Рис.8, поз.3**);
- Вставить в это отверстие сухой ТЭН (**Рис.8, поз.4**);
- Подсоединить провода;
- Закрыть крышку (**Рис.8, поз.2**);
- Закрутить саморезы (**Рис.8, поз.1**).

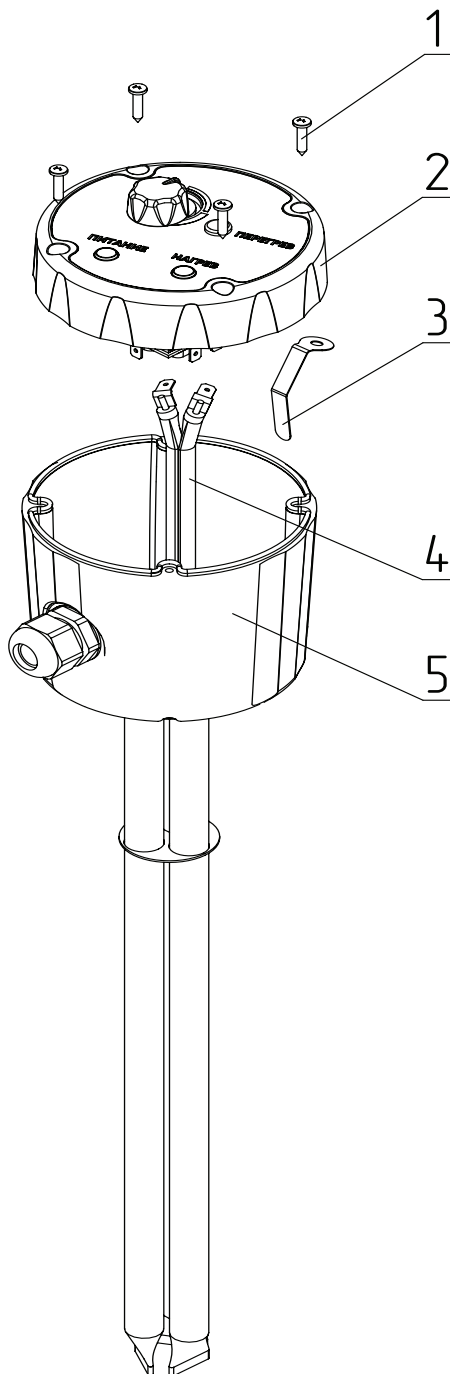


Рис.8 Демонтаж / Сборка ТЭНБ «сухого» с термостатом 3,6 кВт

6. Правила эксплуатации и техническое обслуживание

6.1. Эксплуатация

- Включение производится подачей напряжения от сети, после подачи напряжения загорается индикатор «ПИТАНИЕ» (**Рис.1, Рис.2, поз.4**);
- Установите необходимую температуру теплоносителя ручкой термостата (**Рис.1, Рис.2, поз.2**);



Установка температуры на 60°C заметно снижает количество отложений накипи.

- Загорается индикаторная лампа «НАГРЕВ» (**Рис.1, Рис.2, поз.3**) при достижении заданной температуры индикаторная лампа «НАГРЕВ» (**Рис.1, поз.3**) гаснет;
- При перегреве теплоносителя срабатывает защитный термостат, после устранения причины перегрева удалите заглушку (**Рис.1, Рис.2, мпоз.1**) и нажмите на кнопку, для возврата термостата в рабочее положение, затем установите заглушку обратно.

6.2. Техническое обслуживание

При проведении технического обслуживания необходимо обратить внимание на следующее:

- Параметры электрической сети должны соответствовать **Табл.1**;
- Периодически проверять герметичность системы. При появлении течи незамедлительно ее устранить;
- Если прибор используется в накопительном водонагревателе, необходимо учитывать следующее: вода при высоких температурах дает известковый осадок. На нагревательном элементе образуется накипь, которую периодически необходимо удалять. Рекомендуется производить осмотр нагревательного элемента на наличие на нем накипи, не реже одного раза в год;
- Проверить степень износа уплотнительных колец, при необходимости произвести замену.



Внимание! Техническое обслуживание производится на полностью обесточенном и остывшем ТЭНБ.



Работы по ТО могут выполняться специалистами регионального сервисного центра.

Методика проверки сопротивления изоляции нагревательного элемента.

- обесточить ТЭНБ;
- отсоединить все провода от нагревательного элемента;
- соединения не должны иметь ржавчины и загрязнений;
- перевести переключатель измерительного прибора в нужное положение;
- подключить щуп №1 измерительного прибора к общей нейтральной клемме нагревательного элемента, а щуп №2 приложить к «корпусу» нагревательного элемента;
- провести измерение сопротивления изоляции ТЭН. Сопротивление изоляции ТЭН проверяют измерительным прибором с рабочим напряжением не менее 500 В;
- значение сопротивления изоляции ТЭН в блоке согласно ГОСТ 19108 должно быть не менее 1 МОм. Во время проверки сопротивления изоляции, не должно происходить поверхностного перекрытия или пробоя изоляции;
- если значение сопротивления изоляции нагревательного элемента менее 1 МОм, его следует заменить;
- технические характеристики используемых нагревательных элементов приведены в **Табл.4**.



Внимание! Во время измерения изоляции запрещается прикасаться к нагревательному элементу и соприкосновение проверяемого нагревательного элемента с токопроводящими поверхностями, так как это может привести к поражению электрическим током.

№	Наименование	ТЭНБ с термостатом				
		3	4,5	6	7,5	9
1	Мощность, кВт	3	4,5	6	7,5	9
2	Сопротивление одного ТЭНа в блоке ТЭН (ТЭНБ), Ом*					
2.1	ТЭН 1 кВт	48	-	-	-	-
2.2	ТЭН 1,5 кВт	-	32	-	-	-
2.3	ТЭН 2 кВт	-	-	24	-	-
2.4	ТЭН 2,5 кВт	-	-	-	20	-
2.5	ТЭН 3 кВт	-	-	-	-	16
3	Значения номинального потребляемого тока**					
3.1	При однофазном подключении, А	13,6	20,5	27,3	-	-
3.2	При трехфазном подключении, А	4,5	6,8	9,1	11,4	13,7

*Отклонение может составлять от +5 % до -10 %.

**Отклонение может составлять ± 10 % от номинальных значений.

Табл.4 Технические характеристики нагревательных элементов

№	Наименование	ТЭНБ «сухой» с термостатом
1	Мощность, кВт	3,6
2	Сопротивление одного ТЭНа в блоке ТЭН (ТЭНБ), Ом*	
2.1	ТЭН 1,2 кВт	40
3	Значения номинального потребляемого тока**	
3.1	При однофазном подключении, А	16,4
3.2	При трехфазном подключении, А	5,5
*Отклонение может составлять от +5 % до -10 %.		
**Отклонение может составлять ±10 % от номинальных значений.		

Табл.5 Технические характеристики нагревательных элементов

7. Правила хранения и транспортирования

- Хранить изделие необходимо в помещениях с естественной вентиляцией, где колебания температуры и влажность воздуха существенно меньше, чем на открытом воздухе в районах с умеренным и холодным климатом при температуре не выше +45°C и не ниже -50°C, относительной влажности не более 80% при +25°C;
- Изделие в упаковке производителя можно транспортировать любым видом закрытого транспорта, с обязательным соблюдением мер предосторожности при перевозке хрупких грузов.

8. Сведения об утилизации

По окончании срока службы изделия и при невозможности его восстановления изделие подлежит утилизации в соответствии с требованиями документа «ГОСТ Р 53692 Ресурсосбережение. Обращение с отходами. Этапы технологического цикла отходов».



Элементы упаковки (пластиковые пакеты, полистирол и т.д.) необходимо беречь от детей, т.к. они представляют собой потенциальный источник опасности.

Наименование неисправности, внешнее проявление		Вероятная причина	Метод устранения
№	1	2	3
1	ТЭНБ включен, но нагрева не происходит	Отсоединены провода	Проверить соединение
		Температура воды выше, чем уставка термостата	Выставить температуру
		Выход из строя термостата	Замена термостата
		Перегорание нагревателя	Замена ТЭНБ
		Температура превысила 98 °С сработал аварийный предохранитель STB, перегрев.	Снимите заглушку термостата (Рис.1, поз.1) и нажмите на кнопку, для возврата термостата в рабочее положение, затем установите заглушку обратно
2	Срабатывает автомат	Разрушение оболочки ТЭН	Заменить ТЭНБ
		Повреждение изоляции проводов	Проверить электромонтаж
3	Протечка в резьбовом соединении	Повреждено кольцо уплотнительное	Заменить уплотнительное кольцо

Табл.6 Характерные неисправности и методы их устранения

10. Гарантийные обязательства

Предприятие – изготовитель гарантирует:

- Соответствие характеристик ТЭНБ с термостатом паспортным данным;
- Надежную и безаварийную работу ТЭНБ с термостатом при условии соблюдения всех требований паспорта и инструкции по эксплуатации, квалифицированного монтажа и правильной эксплуатации, своевременного технического обслуживания, а также соблюдение условий транспортирования и хранения;
- Безвозмездную замену в течении гарантийного срока при соблюдении условий, указанных в настоящем паспорте и инструкции по эксплуатации.



Гарантийный срок на ТЭНБ с термостатом 12 месяцев со дня продажи торговой организацией. Если дату продажи установить невозможно, то срок исчисляется со дня изготовления. Срок службы ТЭНБ с термостатом 6 лет.

Рекламации на работу ТЭНБ с термостатом не принимаются, бесплатный ремонт, и замена не производится в случаях:

- Параметры электрической сети не соответствуют значениям, указанным в **Табл.1** (в соответствии с ГОСТ 32144);
- Несоблюдения требований, указанных в инструкции по установке и эксплуатации;
- Несоблюдения требований обслуживающей организации;
- Отсутствия заводской маркировочной таблички на изделии;
- Если отсутствует заземление ТЭНБ с термостатом;
- Повреждение оборудования, возникшее вследствие нарушений правил монтажа, эксплуатации и обслуживания;
- Небрежного хранения и транспортировки ТЭНБ с термостатом как потребителем, так и любой другой организацией;
- Использование ТЭНБ с термостатом не по назначению;
- Выход из строя изделия из-за образования накипи или использования теплоносителя ненадлежащего качества (**см. п.п.3.1**), работы с частичным или полным отсутствием теплоносителя;
- Возникновения дефектов, вызванных стихийными бедствиями, преднамеренными действиями, пожарами и т.п.



Внимание! При выходе из строя изделия предприятие - изготовитель не несет ответственности за остальные элементы системы, техническое состояние объекта в целом, в котором использовалось данное изделие, а также за возникшие последствия.



Изделие, утратившее товарный вид по вине потребителя, обмена или возврату по гарантийным обязательствам не подлежит.

Производитель: 660061, г. Красноярск, ул. Калинина, 53А, ООО ТПК «Красноярскэнергокомплект».

Поставщик: 129343, Россия, город Москва, улица Уржумская 4, стр. 2, ООО «Авангард Система», тел.: 8 (800) 101-15-56, e-mail: info@elementcomforta.ru, сайт: www.elementcomforta.ru

11. Свидетельство о приемке

Уважаемый покупатель! Убедительно просим Вас во избежание недоразумений внимательно изучить руководство по эксплуатации и условия гарантийного обслуживания.

ТЭНБ с термостатом ____ кВт

ТЭНБ «сухой» с термостатом ____ кВт

Серийный №

Штамп ОТК _____

Дата выпуска « ____ » _____ 20__ г.

Дата продажи « ____ » _____ 20__ г.

Штамп организации продавца

Наименование торговой организации

Подпись продавца _____

